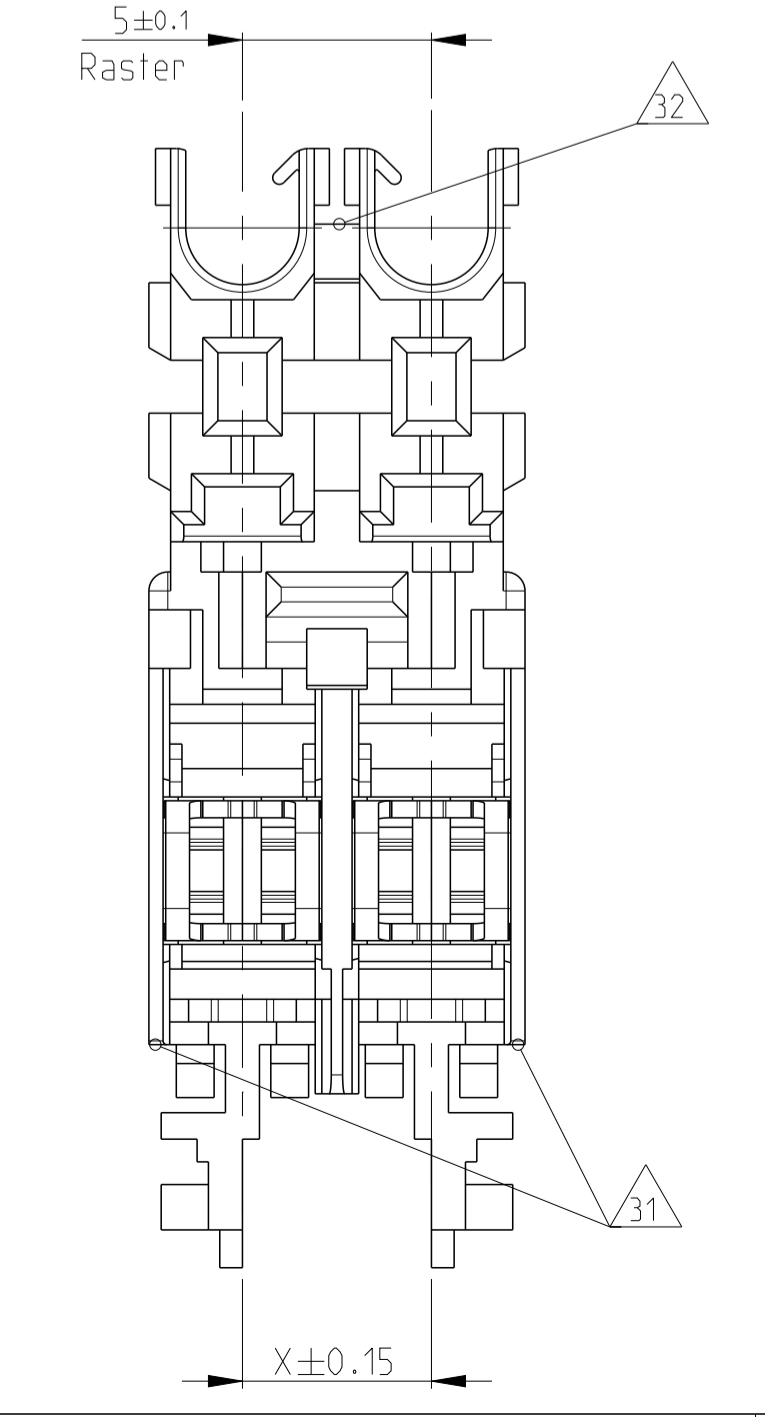
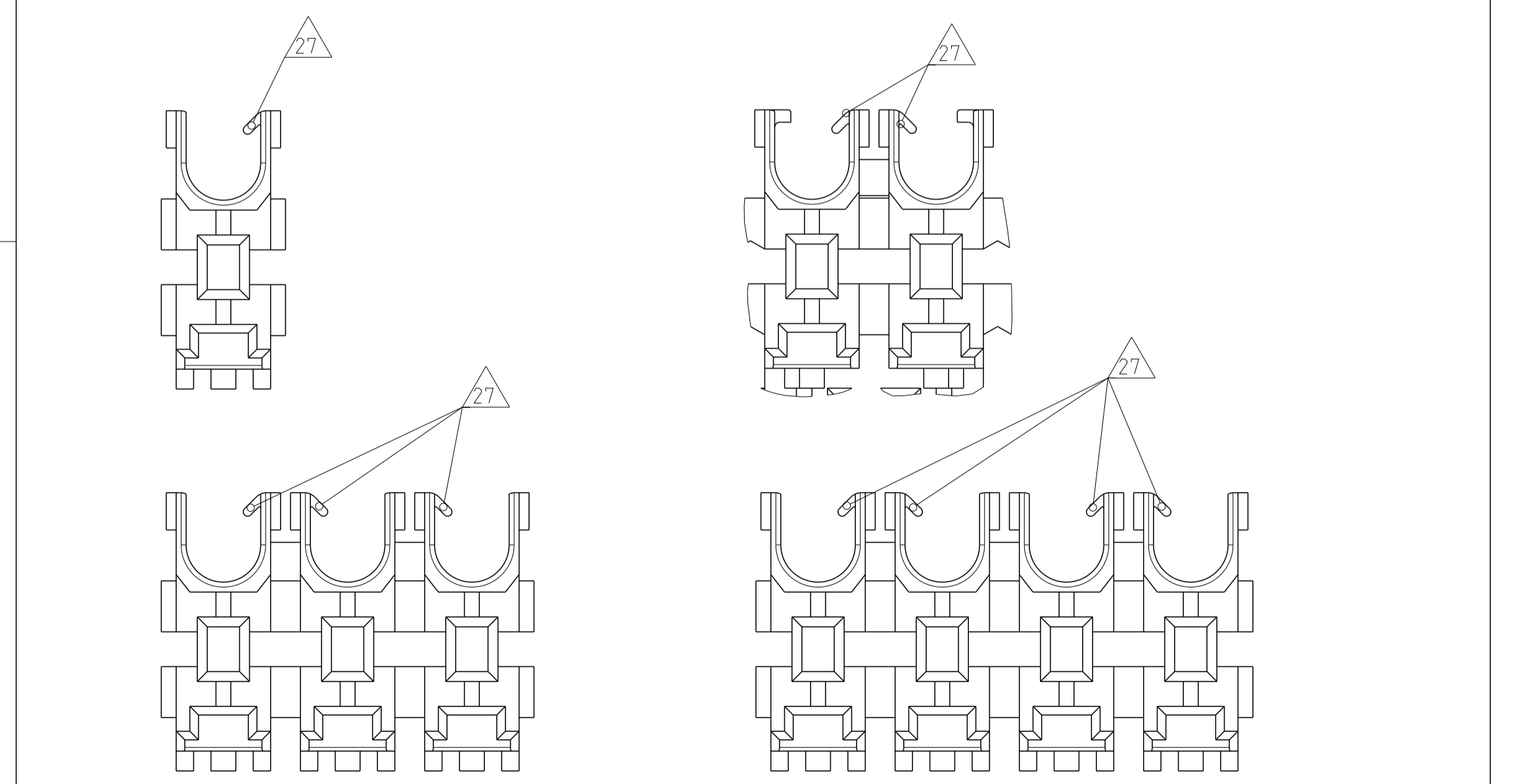
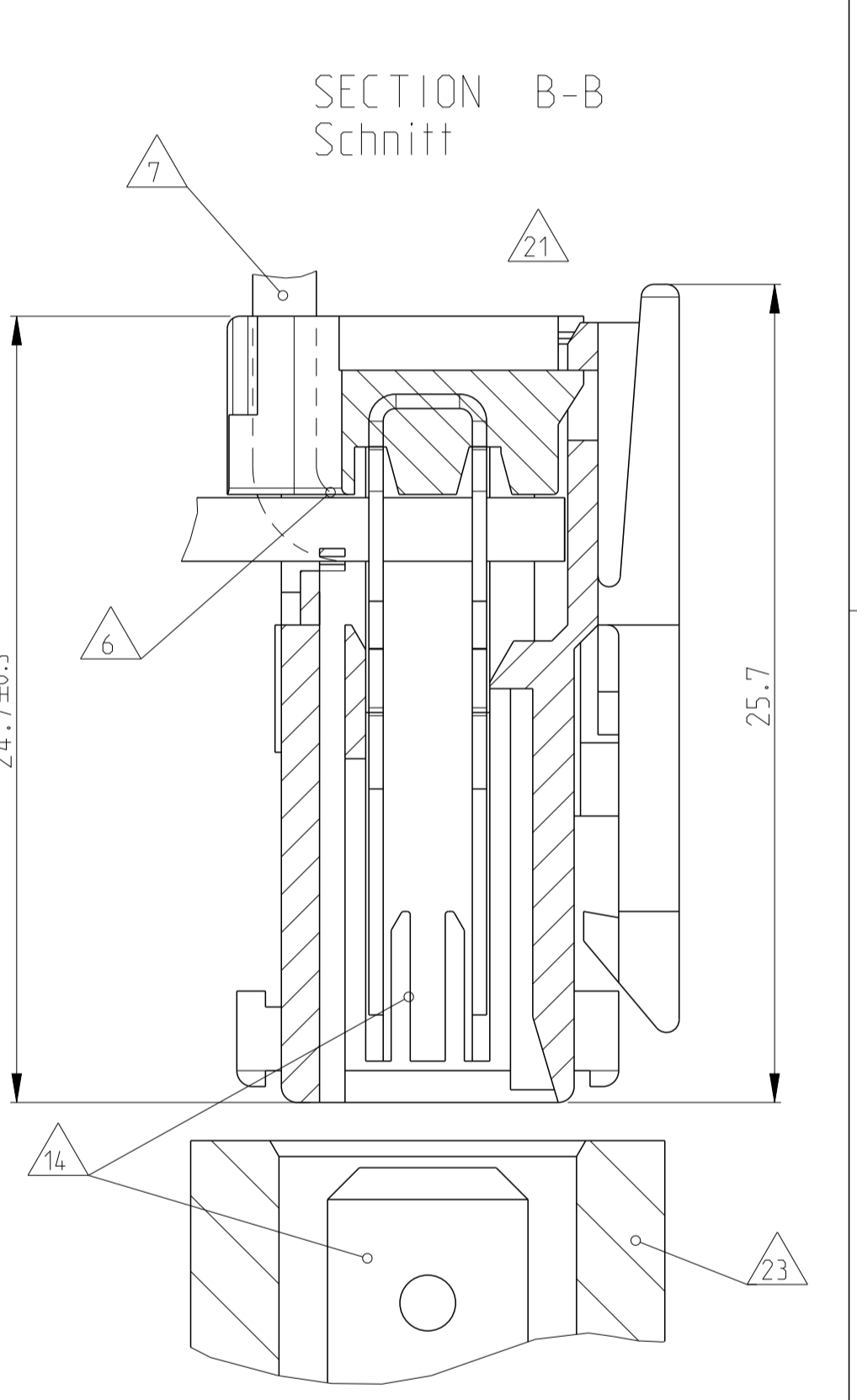
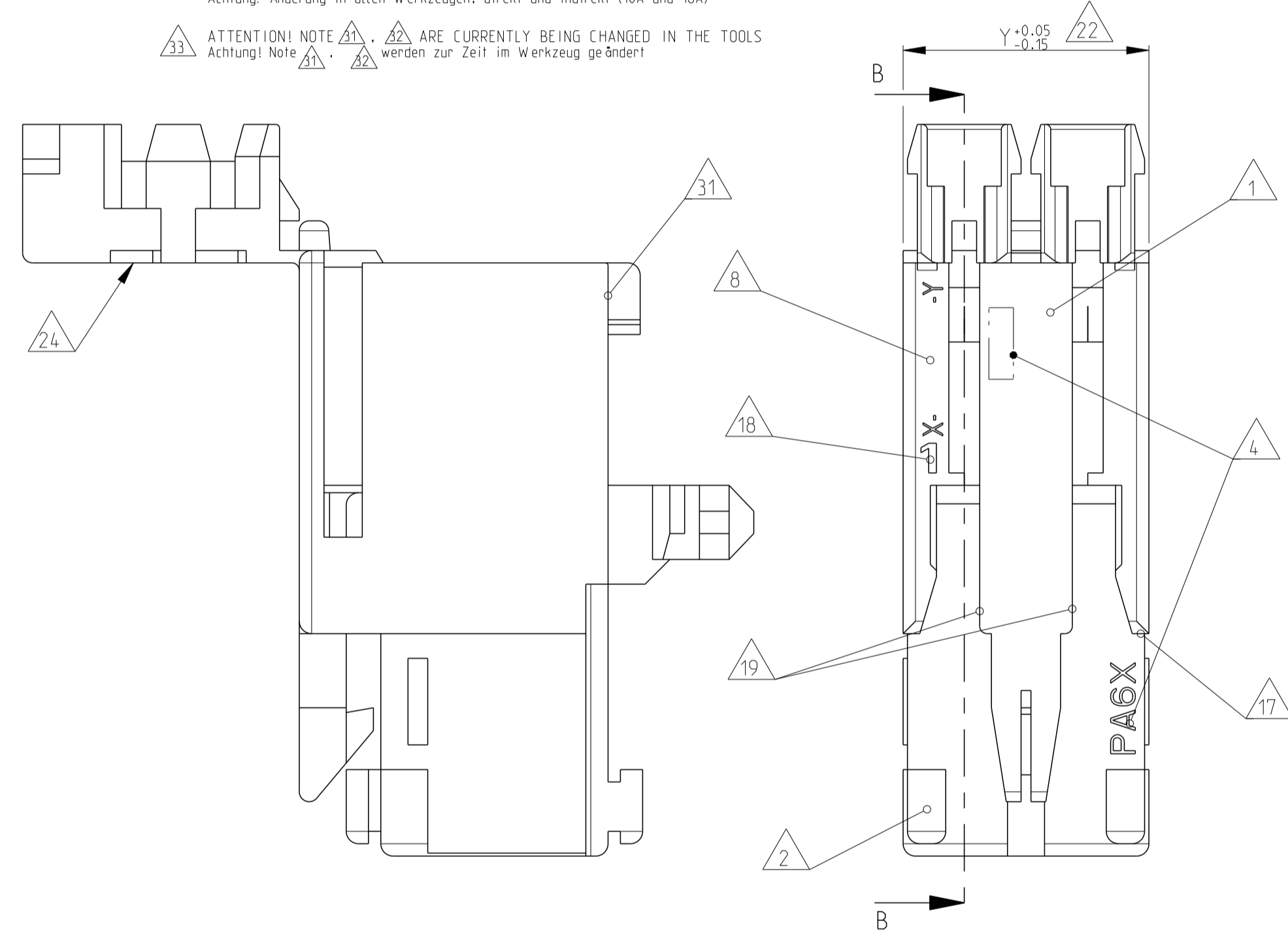
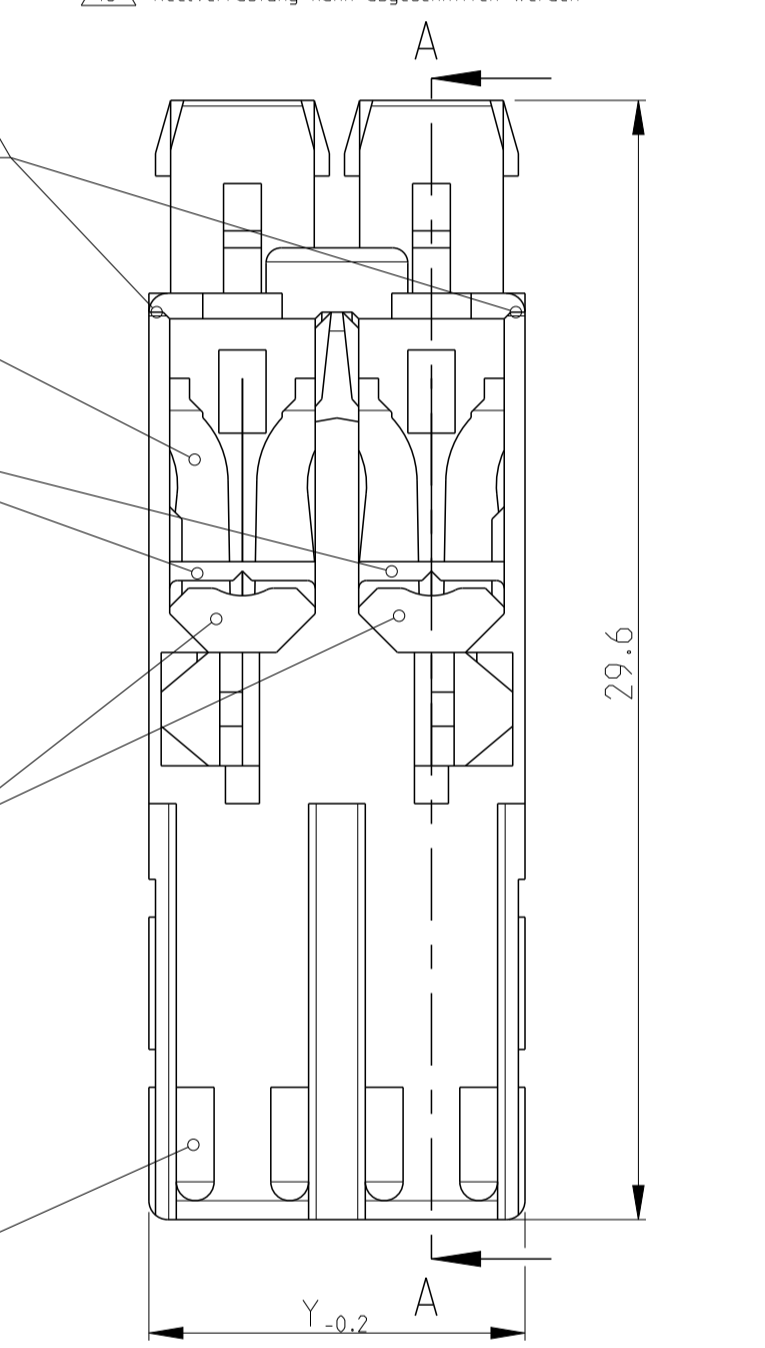
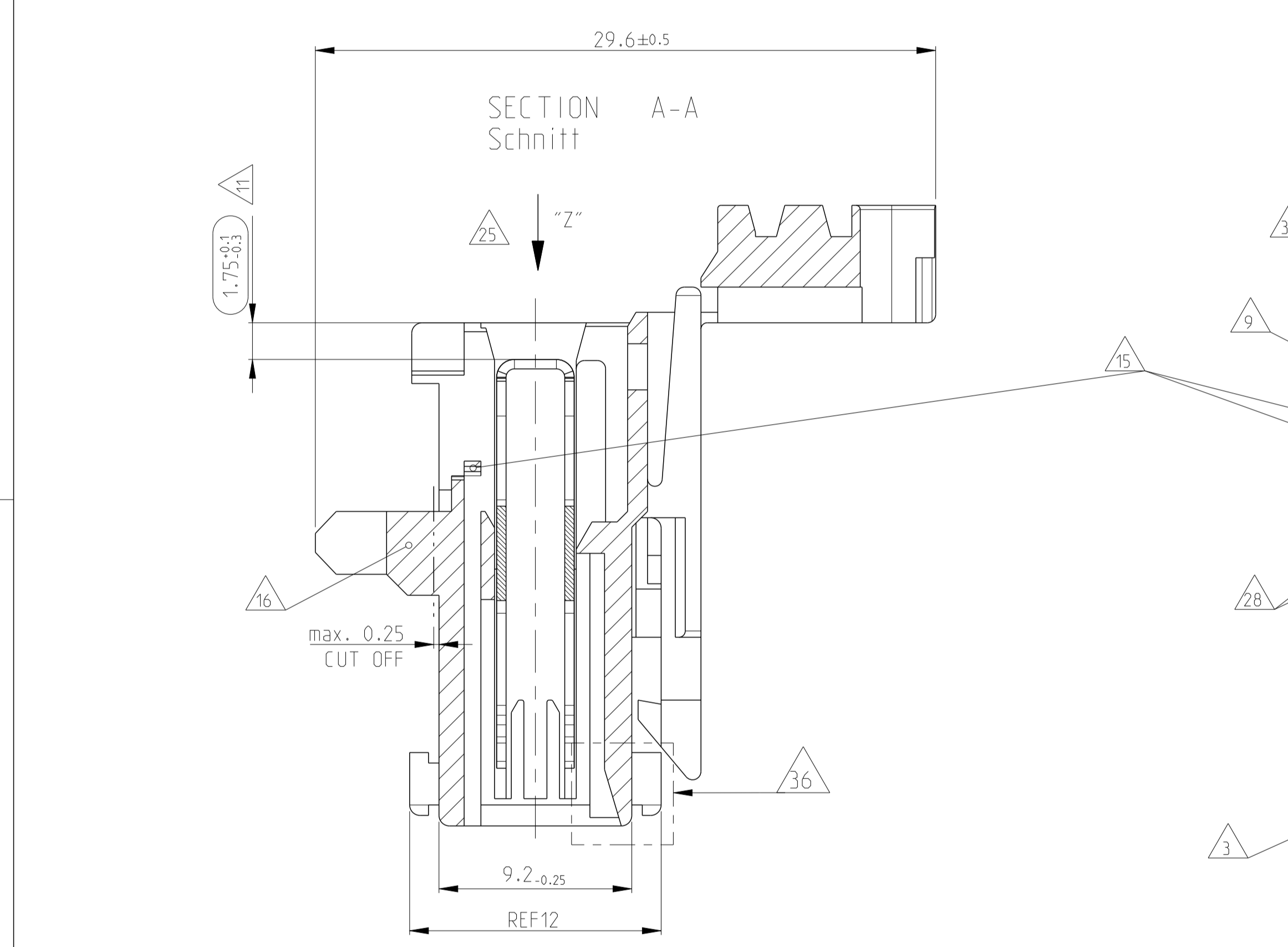
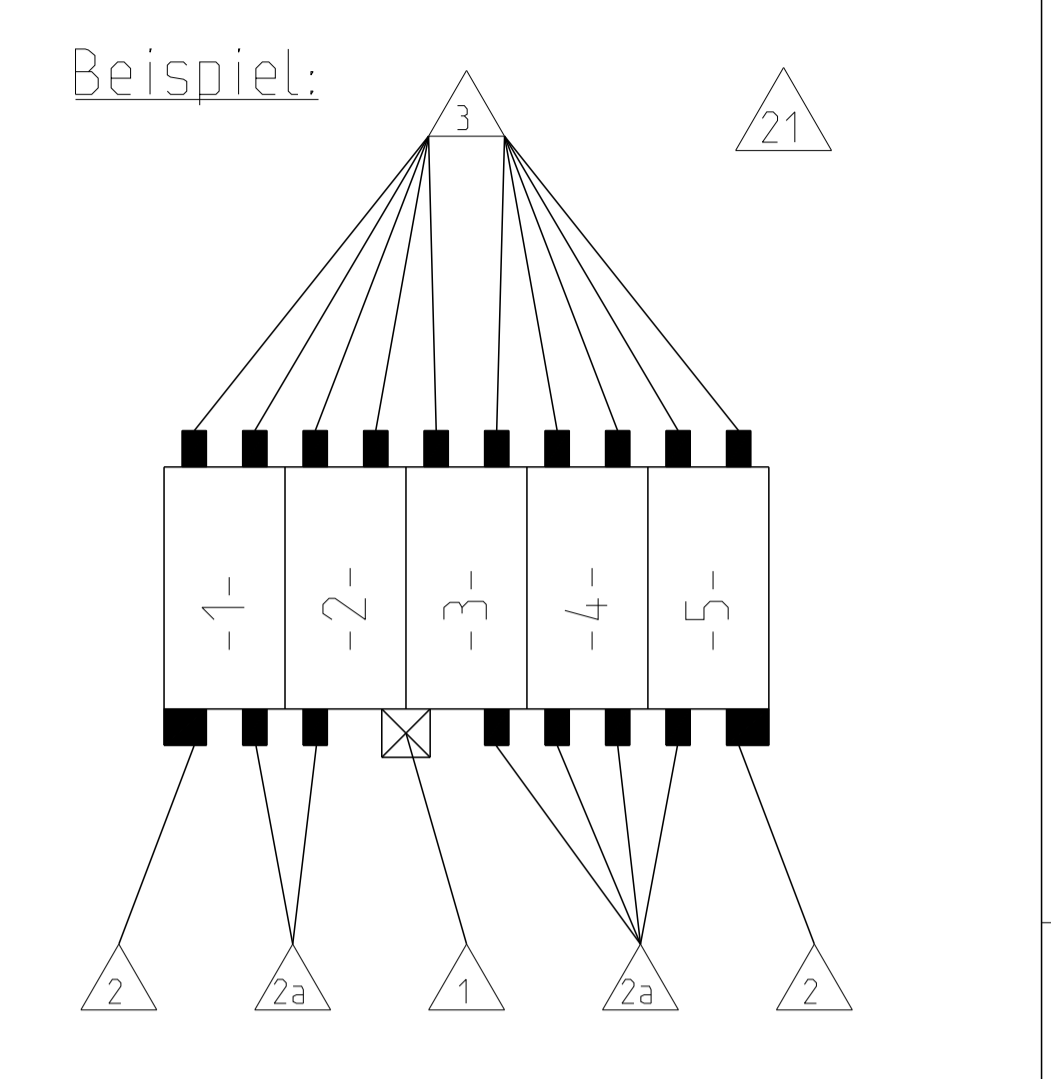


- 1 LOCKING DEVICE BETWEEN CAVITY-NO. Verrastung zwischen Kammer-Nr.
- 2 TYPICAL KEYING RIB Typische Kodierungsrippen SEE 33
- 2a POLARIZATION RIB (ALL) Polarisierungsrippen (alle) SEE 33
- 3 TE LOGO. MATERIAL DESCRIPTION (PA6.6 / PA6 / PA66) TE LOGO. Materialbezeichnung (PA6.6 / PA6 / PA66)
- 5 MATERIAL PA6 (IGW T50 °C WITHOUT FLAME) Material PA6 (Gießdrahtprüfung 750 °C ohne Flamme)
- 6 CONNECTOR WITH SINGLE WIRE FOR WIRE RANGE: 1.0-1.5mm? SEE 2 AND APPL. SPEC. NO. 114-18288 Connector mit Einzelanschlag fuer Litze: 1.0-1.5mm? siehe 2 und Appl. Spec. Nr. 114-18288
- 7 STRANDED WIRE BENT TO 90° (ONLY FOR SINGLE WIRE POSSIBLE) Litze 90° gebogen (nur bei Einzelanschlag moeglich)
- 8 TE NO. (HOUSING PN, PRE- AND SUFFIX ONLY) TE Nr. (Gehaeuse PN, nur Vor- und Nachstrichzahl)
- 9 CAVITY LOADED WITH CONTACT FOR DGB 1.0-1.5mm<sup>2</sup> (CuNiSi POSTSILVERED) Kammer bestueckt mit Kontakt fuer DGB 1.0-1.5mm<sup>2</sup> (CuNiSi postsilvered)
- 10 PACKAGING SEE SPEC. 107-18008 Verpackung siehe Verpackungsanweisung 107-18008
- 11 CONTACT POSITION IN CAVITY Kontaktlage in Kammer
- 12 ASS'Y PN, ONLY PRE- AND SUFFIX, ATTENTION: IDENTIFICATION OF THE COMPLETE ASS'Y PN ONLY POSSIBLE WITH PRE-, SUFFIX, MATERIAL AND CHART. THE COMPLETE ASS'Y PN IS VISIBLE ON PACKAGING Ass'y PN nur mit Vor-, Nachstrichzahl, Achtung: Identifizierung der kompletten Ass'y PN ist auf der Verpackung ersichtl.
- 13 NOTE 2, 2a, 3 IN PROCESS CUT OFF INDIVIDUAL Im Prozess betrieb abschneidbar
- 14 SLOT ACCEPT TAB 6.3x0.8, 4.8x0.8 AT DIN e.g. 46244 Kontaktbereich geeignet fuer Tab 6.3x0.8, 4.8x0.8 nach DIN z.B. 46244
- 15 WIRE SUPPORT Drahtunterstuetzung
- 16 REEL CLIPS CAN BE CUT OFF Reelverrastung kann abgeschnitten werden

- 17 MATING STOP Tiefenanschlag
- 18 HSG. CAVITY NO.1 Gehaeuse Kammer Nr.1
- 19 SPECIAL LOCKING DEVICE ONLY 2POS. HOUSING Besondere Hakengeometrie nur bei 2Pos. Gehaeuse
- 20 MAX. 4 STRANDED WIRE 1.5mm<sup>2</sup> IF USING CONTACT Max. 4 Litzen 1.5mm<sup>2</sup> bei Bestueckung mit Kontakt
- 21 VIEW WITH CLOSED COVER Ansicht mit geschlossenem Deckel gezeichnet
- 22 EXPANSION OF DIMENSION "Y" AFTER TERMINATION BY USING 4 POS. CONNECTORS WITH 1.5mm<sup>2</sup> STRANDED WIRE SEE APPL. SPEC. Aufweitung "Mass "Y" nach dem Anschlag bei 4pol. Connectoren mit 1.5mm<sup>2</sup> Litze siehe Appl. Spec.
- 23 TE RAST 5 TAB HEADER e.g. PN 521 382-X TE RAST 5 Tab Waenge z.B. PN 521 382-X
- 24 AREA FOR COLOUR MARKING POSSIBLE Platz fuer farbige Markierung moeglich
- 25 KEYING, VIEW AT DIRECTION "Z" Kodierschema: Ansicht in Richtung "Z"
- 26 LOCKING DEVICE INSIDE OF THE HOUSING (ONLY 1POS. HOUSING) Verrastung innerhalb des Gehaeuses (nur bei 1pol. Gehaeusen)
- 27 ONLY ON 16A VERSION (e.g. 1418863), FOR HOOK POSITION SEE BELOW, NO HOOKS ALLOWED ON OUTER WALLS, EXCEPT ON 1POS. HOUSING. Nur 16A Variante (z.B. 1418863). Siehe fuer Hakenposition auch unten bzw. keine Haken an aeuBeren Waengen erlaubt, auBer bei 1pol.
- 28 PN 1418863, 1418864 (16A VERSION) WITH EXTRA WALL IN THE FRONT PN 1418863, 1418864 (16A Variante) mit zusaetzlicher Wand vorne
- 29 HOUSING MATERIAL PA6.6, UL-V 2 Gehaeuse Material PA6.6, UL-V 2
- 30 COVER SHOWN WITHOUT HOUSING Deckel wird ohne Gehaeuse gezeigt
- 31 EXTERNAL WALLS FOR SNAPPING COVER TO BE REMOVED ON 2POS.- 4POS. HOUSINGS AeuBere Wand an 2pol., 4pol. Varianten, um Deckel einzurasten, koennen entfallen
- 32 EXTENSION OF WALL, EXCLUDING 1POS. HOUSING ATTENTION: CHANGES TO BE IMPLEMENTED ON ALL TOOLS (10A AND 16A) Vert. Ergoezung der Zwischenwand, betrifft nicht 1pol. Variante Achtung: Aenderung in allen Werkzeugen, direkt und indirekt (10A und 16A)
- 33 ATTENTION! NOTE 2, 2a, 3 ARE CURRENTLY BEING CHANGED IN THE TOOLS Achtung! Note 2, 2a, 3 werden zur Zeit im Werkzeug geaendert

LOC	DIST	REV	DATE	OWN	APVD
A1	-	K4	03JUN11	KK	HMR
		K5	29JUL2015	KD	RR
		K6	10DEC2015	KD	RR
		K7	12OCT2016	FV	RR



2-14 18864-4	2-2178661-4	15	19.95
1-14 18864-4	1-2178661-4	15	19.95
0-14 18864-4	0-2178661-4	15	19.95
1-14 18864-3	1-2178661-3	10	14.95
0-14 18864-3	0-2178661-3	10	14.95
0-14 18864-2	0-2178661-2	5	9.95
0-14 18864-1	0-2178661-1	-	4.95
2-14 18864-4	2-1534073-4	15	19.95
1-14 18864-4	1-1534073-4	15	19.95
0-14 18864-4	0-1534073-4	15	19.95
1-14 18864-3	1-1534073-3	10	14.95
0-14 18864-3	0-1534073-3	10	14.95
0-14 18864-2	0-1534073-2	5	9.95
0-14 18864-1	0-1534073-1	-	4.95
1-14 18863-4	1-1241171-4	15	19.95
0-14 18863-4	0-1241171-4	15	19.95
1-14 18863-3	1-1241171-3	10	14.95
0-14 18863-3	0-1241171-3	10	14.95
0-14 18863-2	0-1241171-2	5	9.95
0-14 18863-1	0-1241171-1	-	4.95

THIS DRAWING IS A CONTROLLED DOCUMENT. DIESER ZEICHNUNGSDRUCK WIRD DURCH AMF REGELGEMÄßIG VERTEILT. ANFORDERUNG: FÜR DEN FOLGENDE VERKEHR MITTELS DER ANFORDERUNG: DIE ANFORDERUNG FÜR DEN VERKEHR MITTELS DER ANFORDERUNG.

OWNER: H. Oeteloch 18AUG2000  
 CHK: G. Bartosch 18AUG2000  
 APVD: Th. Klenner 18AUG2000

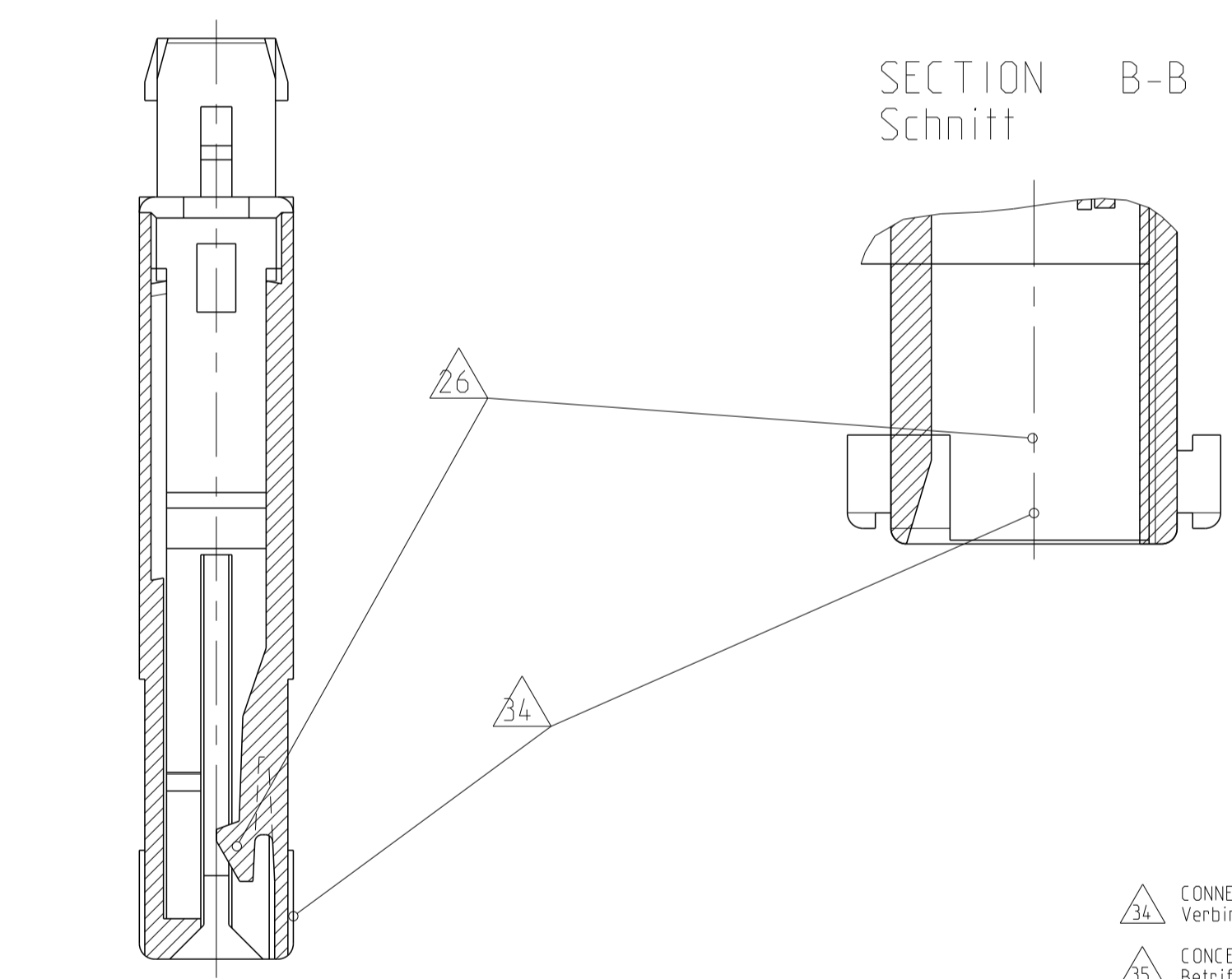
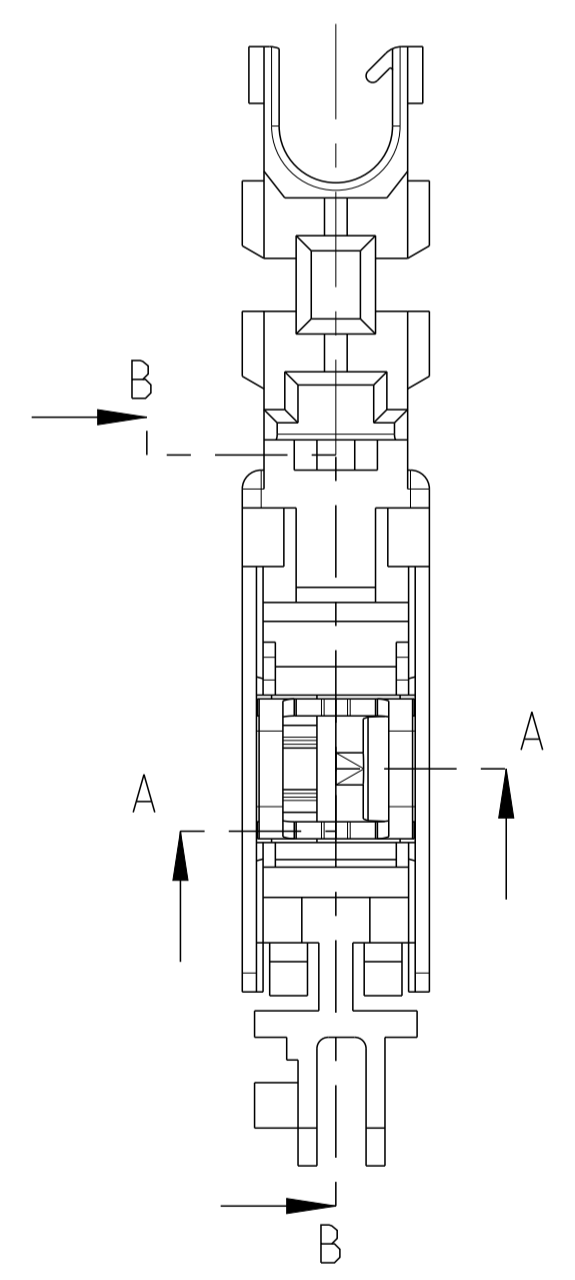
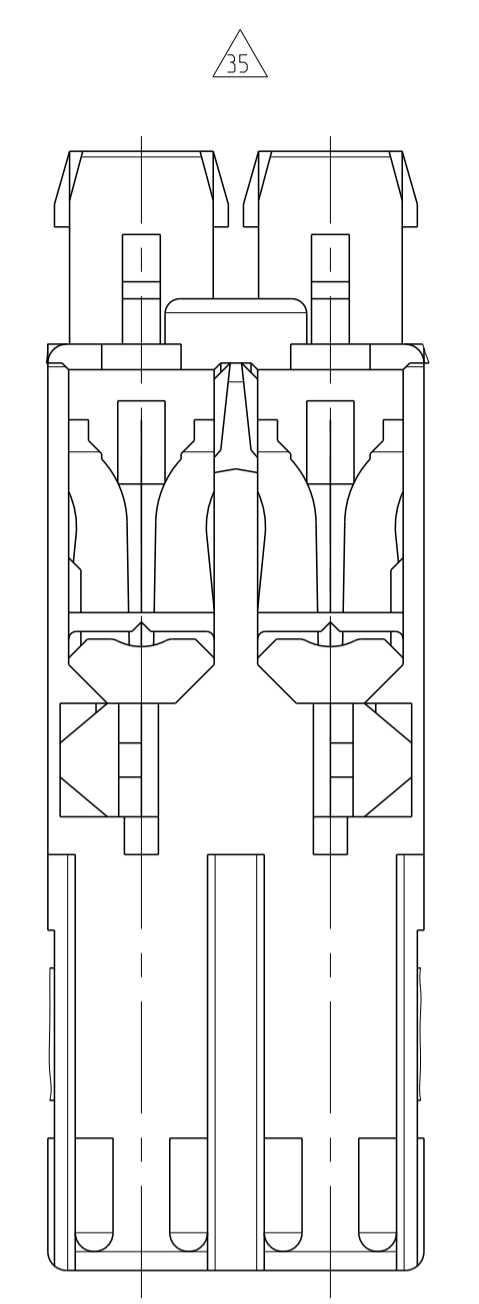
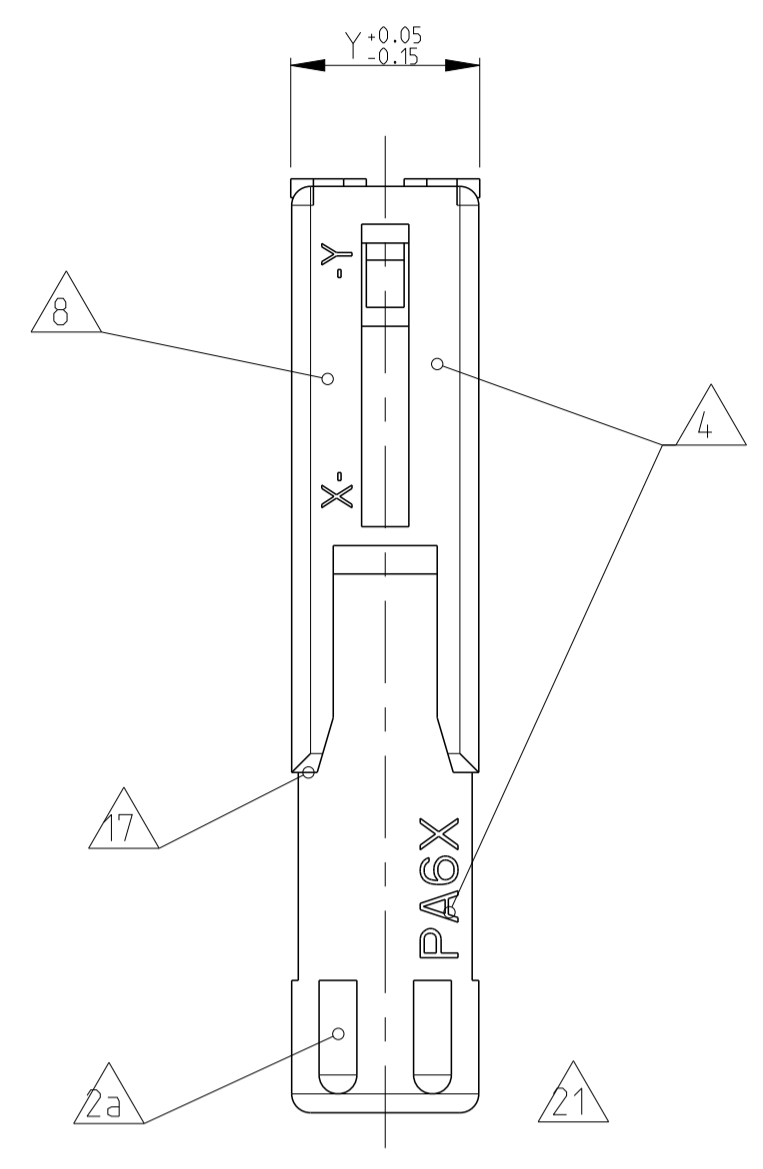
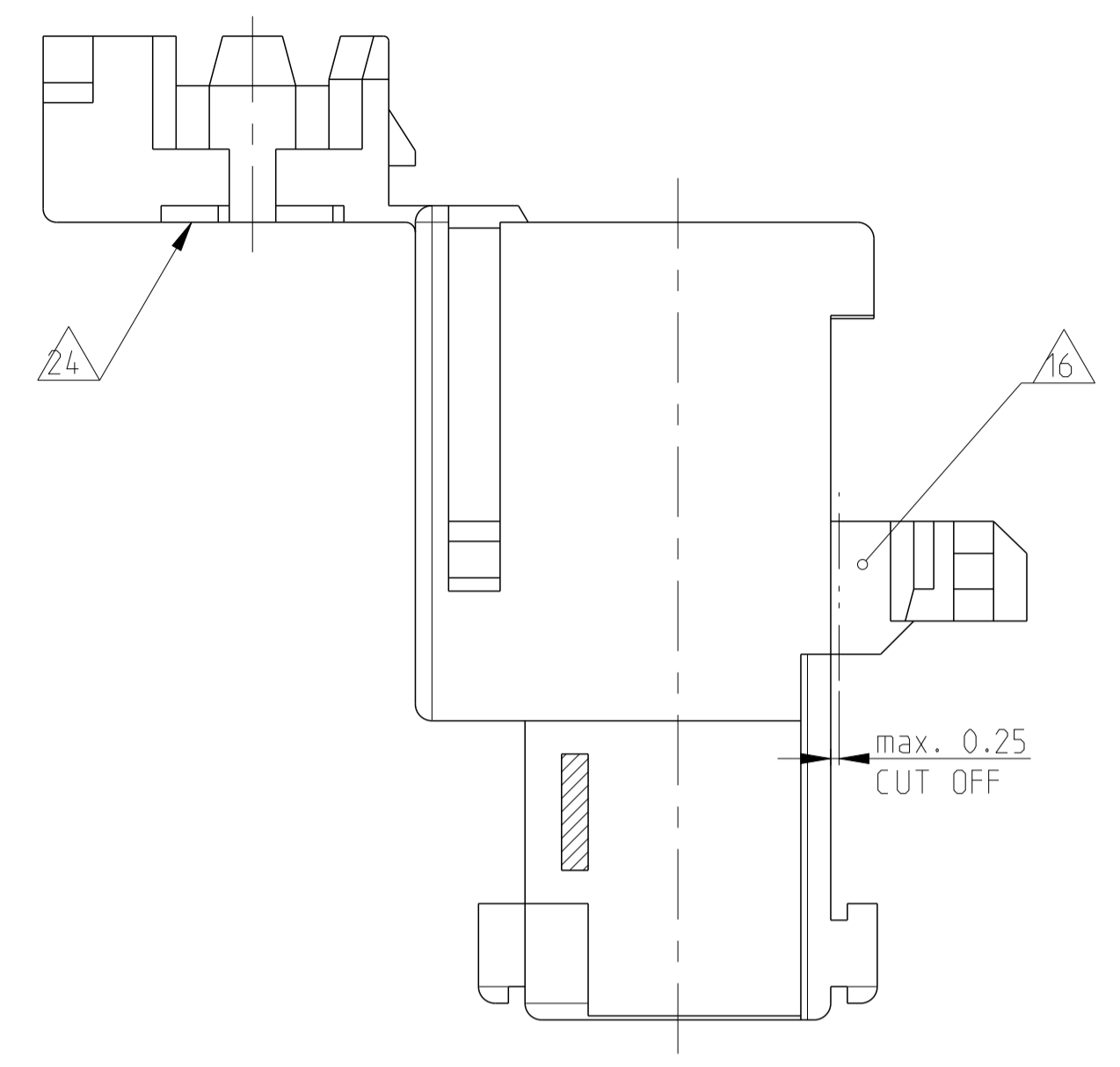
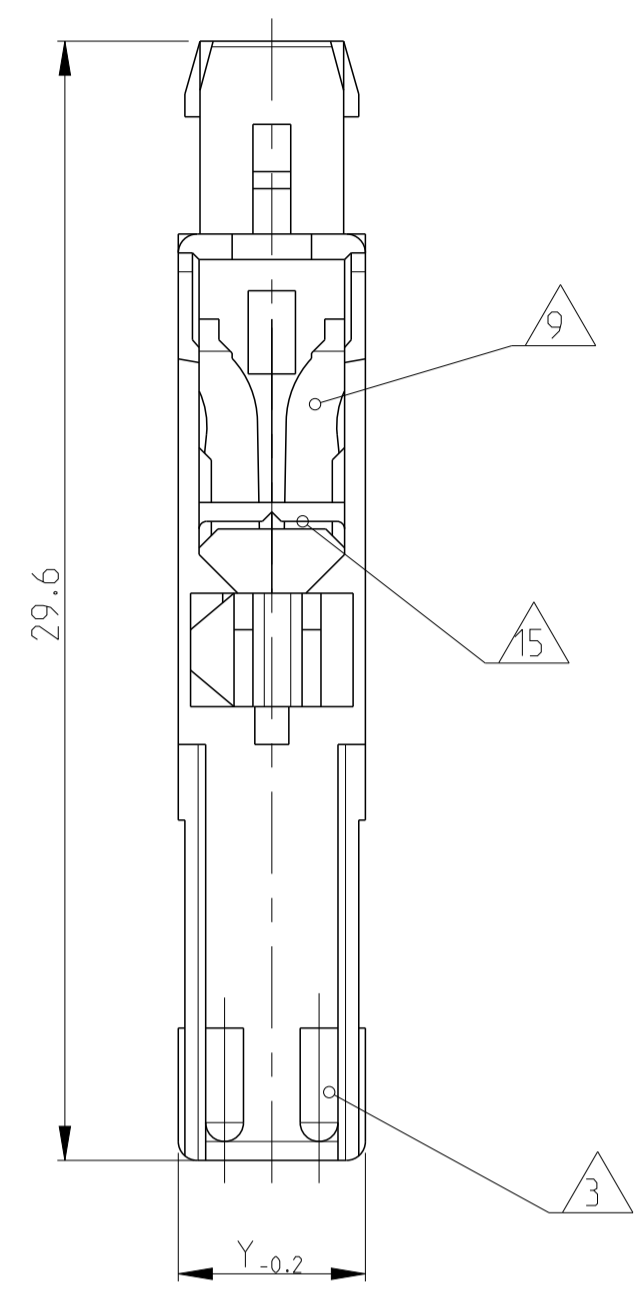
NAME: 1-4pos. AMP multifitting Mark II ASSEMBLY PITCH 5mm TAB VERSION

SIZE: A1  
 CAGE CODE: 00779  
 DRAWING NO.: 1241171

RESTRICTED TO: NUR FÜR: -

Customer Drawing /KUNDENZEICHNUNG SCALE: MASSSTAB 5:1 SHEET: BLATT 1 OF 2 REV: K7

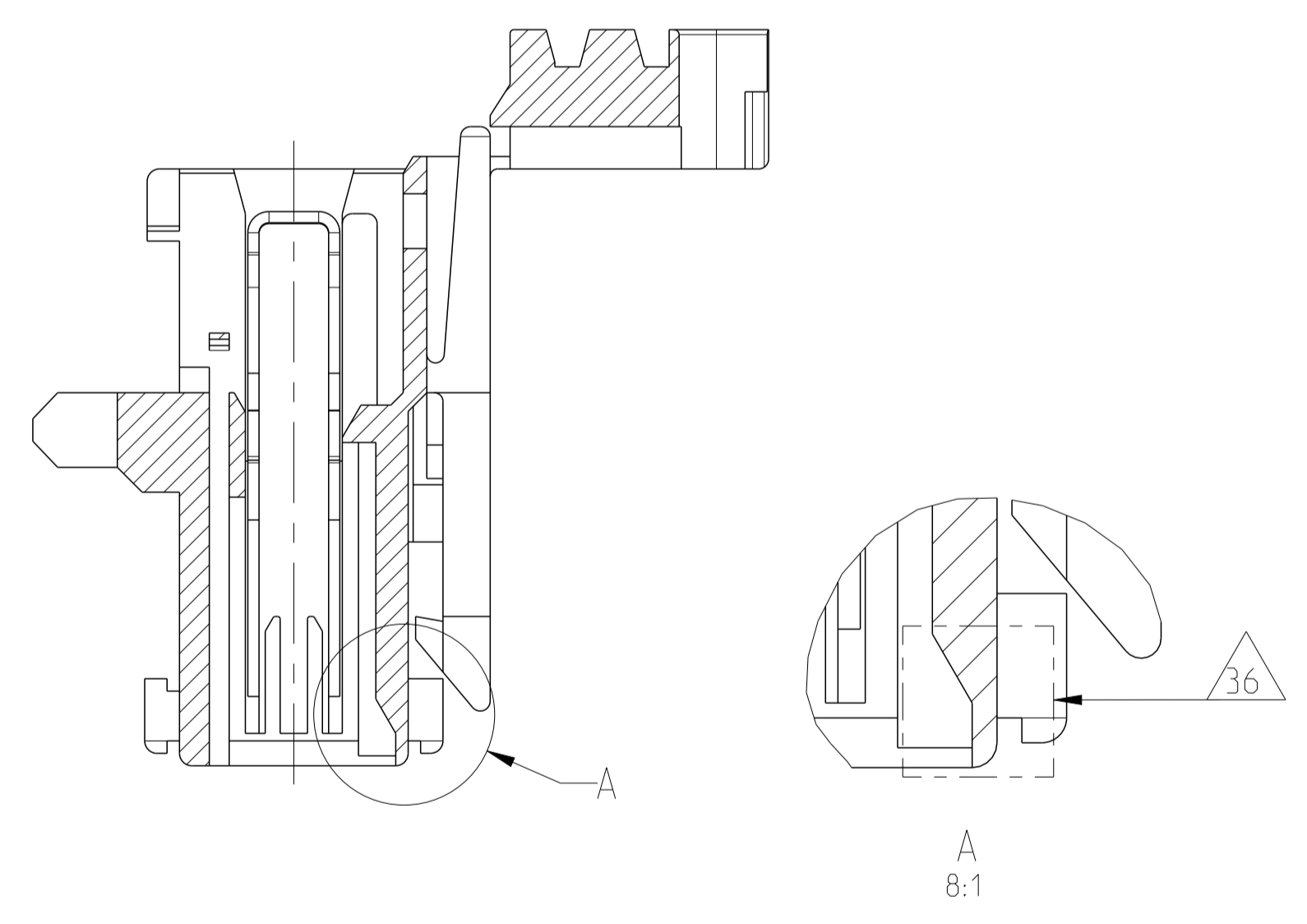
LOC	DIST	REV	DATE	BY	APPV
A1	-	1	-	-	-
PRODUCT NO.:		SEE SHEET 1		DATE	DWN
				APVD	



SECTION A-A  
 Schnitt  
 WITHOUT CONTACT  
 Ohne Kontakt

- 34 CONNECTION WITH TAB HEADER. SEE PN C97-52824-1000  
 Verbindung mit Tab Wanne, siehe PN C97-52824-1000
- 35 CONCERNS ONLY 2 POS. VERSIONS (CHAMFERS ON MIDDLE WALL ADDED) AND 16 A VERSIONS (WIRE SUPPORT CHANGED)  
 Betrifft nur 2 pol. Varianten (Fase an mittl. Rippe hinzu) und 16A Versionen (Drahtauflage geändert)
- 36 ALTERNATE GEOMETRY IN HOUSING CAVITY IS PERMITTED FOR ALL VERSIONS UNTIL FURTHER NOTICE.  
 SEE SHEET 2 OF 2
- 37 CAVITY LOADED WITH CONTACT FOR DGB 1.0-1.5mm<sup>2</sup> (CuSn32n9 SELECTIVE SILVER)
- 38 -
- 39 -
- 40 -
- 41 PRELIMINARY PART - NOT YET RELEASED FOR PRODUCTION

ALTERNATE GEOMETRY IN HOUSING CAVITY 36



NOTES & TABLES, SEE SHEET 1  
 Notizen & Tabellen, siehe Blatt 1

THIS DRAWING IS A CONTROLLED DOCUMENT. <small>DEUTSCH: DIESE ZEICHNUNG WIRD DURCH AMP KONTROLLIERT VERWALTET. ANÄNDERUNG, ZUFÜHRUNG VON VERÄNDERUNGEN, VERBODEN. DIE ANWENDEUNG VON VERÄNDERUNGEN OHNE ZULASSUNG VON AMP VERBODEN.</small>		DWN M. Ofenloch 18AUG2000	TE Connectivity
DIMENSIONS: mm TOLERANCES UNLESS OTHERWISE SPECIFIED: ALLE DIMENSIONEN		CHK G. Bantusch 18AUG2000	
MATERIAL: - FINISH/BELEGUNG/FARBE: -		APVD In Klennen 18AUG2000	NAME 1-4pos. AMP multifitting Mark II ASSEMBLY PITCH 5mm TAB VERSION
WEIGHT GEWICHT: -		SIZE A1	PRODUCT SPEC 108-10652 APPLICATION SPEC 114-10288 SCALE MASSSTAB: 5:1
Customer Drawing		00779	DRAWING NO. 1241171 SHEET 2 OF 2 REV K7